

# ***BOULDER***<sup>TM</sup>100BC

---

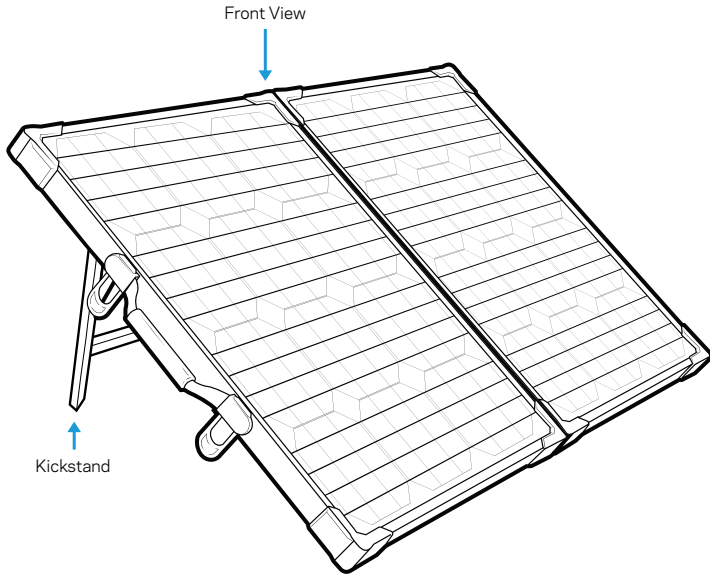
SOLAR PANEL

---

## **USER GUIDE**

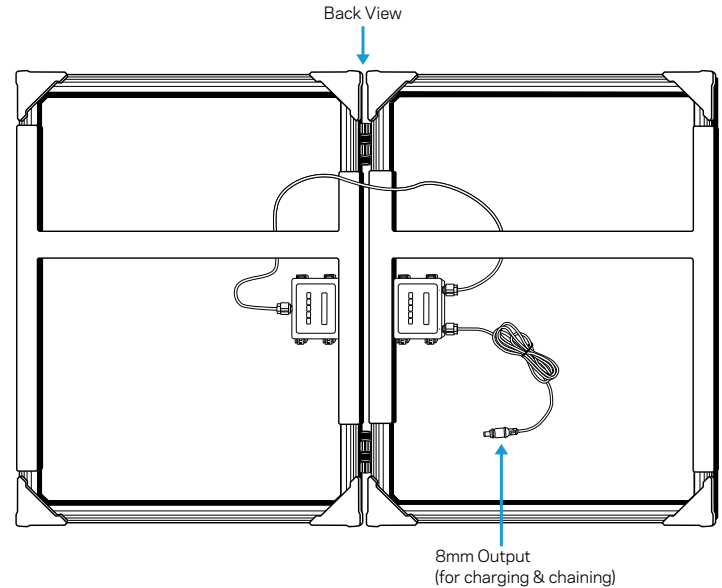


## GET TO KNOW YOUR GEAR



## HOW IT WORKS

Plug the 8mm blue-ringed cable into the INPUT port on the Goal Zero Yeti or Sherpa and angle the Boulder 100 Briefcase toward the sun with the attached kickstand. You'll get the best solar charging experience if you continue to reposition the solar panel throughout the day.



## HOW TO CHAIN

To chain Boulder 100 Briefcase together, and for Boulder configurations over 150W, you'll need to purchase a combiner cable from Goal Zero.

To chain multiple Boulder 100 Solar Panels together, you'll need to purchase the 4x 8mm Anderson Connector Cable (SKU 98060) from Goal Zero.

### Boulder 100 Briefcase Solar Panel

#### Charges the following      Approx. Charge time

Goal Zero Yeti 500X      6-12 hrs

Goal Zero Yeti 1000X      12-24 hrs

Goal Zero Yeti 1500X      18-36 hrs

#### Solar Panel

Rated Power      100W

Open Circuit Voltage      18-23V

Cell Type      Monocrystalline


#### Ports

Solar port (blue, 8mm male/female)      14-23V, up to 7A (100W max)

#### General

Weight      25.9 lbs (11.7 kg)

Dimensions      21.75 x 26.75 x 3.5 in (55.2 x 70.0 x 8.9 cm)

Certs      

Warranty      24 months

## FREQUENTLY ASKED QUESTIONS

### Q: Are the Boulder Solar Panels waterproof?

A: Yes. The Boulders are designed to withstand the elements, so they're great for permanent and semi-permanent installations. What you're recharging from the Boulders is what needs your help to stay dry, so keep those power packs and power stations covered up and protected from the dust, rain, and snow.

### Q: Can I chain a Boulder 100 Briefcase with other Boulders?

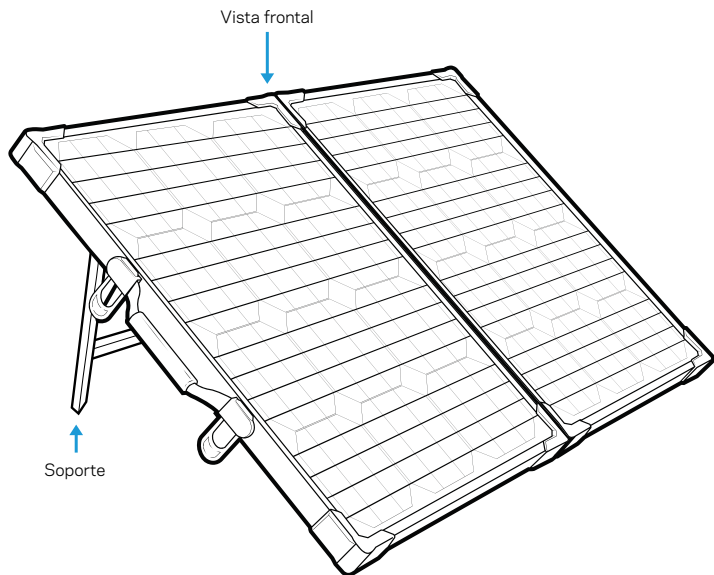
A: Depends on the panels. Yes, you can chain the Boulder 100 Briefcase with other Boulders that have an 8mm input or input connector, like the Boulder 50 or the older Boulder 30, by inserting the 8mm blue-ringed connector of the Boulder 100 Briefcase into the 8mm input of the other Boulder Solar Panel. When chaining Boulder Solar Panels in configurations over 150W, you'll need to purchase a combiner cable from Goal Zero. Give our customer solutions center call to determine the right cable for your setup.

### Q: What can I charge directly from the Boulder Solar Panels?

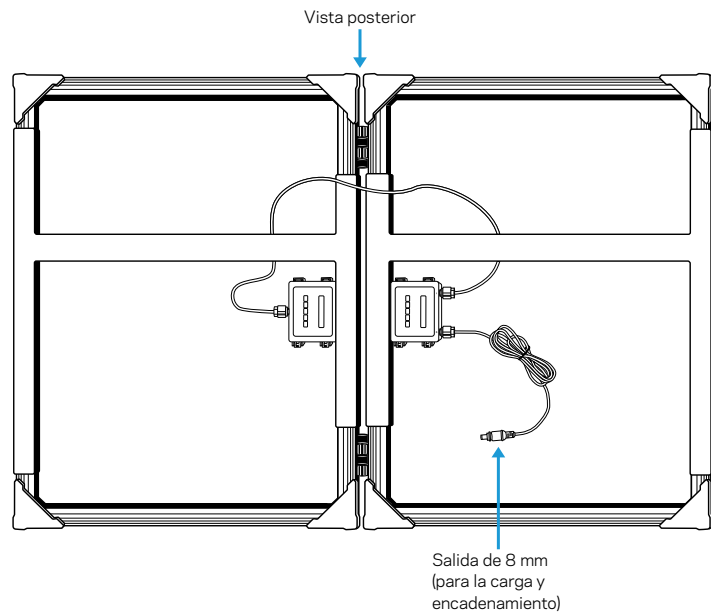
A: All of our Boulder Solar Panels are designed to charge Sherpa Power Packs and Goal Zero Yeti Portable Power Stations. If you're looking to recharge things like headlamps, phones, and other USB devices, check out our foldable Nomad Solar Panels.

### Q: Can I mount the Boulder Solar Panels to my roof?

A: The Boulder 100 Briefcase is not designed to be mounted permanently to a fixture; this briefcase fold-and-go style allows you to be more portable. For mountable panels, take a look at the Boulder 50 and 100 Solar Panels.



Conecte el cable con el anillo azul de 8 mm al puerto de ENTRADA (INPUT) del Goal Zero Yeti o Sherpa y oriente el maletín del Boulder 100 hacia el sol con el soporte al que va unido. Conseguirá una mejor carga solar si continúa recolocando el panel solar a lo largo del día.




## CÓMO ENCADENAR

Para encadenar los paneles solares Boulder 100 Briefcase, y para configuraciones del Boulder superiores a los 150 W, deberá comprar un cable combinado de Goal Zero.

Para encadenar múltiples paneles solares Nomad 200, deberá comprar el 4x 8mm Anderson Combiner Cable (SKU 98060) de Goal Zero.

### Panel solar con maletín Boulder 100

Carga lo siguiente	Aprox. Tiempo de carga
Goal Zero Yeti 500X	6 a 12 horas
Goal Zero Yeti 1000X	12 a 24 horas
Goal Zero Yeti 1500X	18 a 36 horas
<b>Panel solar</b>	
Potencia nominal	100 W
Tensión de circuito abierto	18-23 V
Tipo de célula	Monocrystalina
<b>Puertos</b>	
Puerto solar (azul, 8 mm macho/hembra)	14-23 V, hasta 7 A (100 W máx.)
<b>General</b>	
Peso	11,7 Kg
Dimensiones	55,2 x 70 x 8,9 cm
Certificados	 CE
Garantía	24 meses

## PREGUNTAS FRECUENTES

### P: ¿Son estancos los paneles solares Boulder?

R: Sí. Los paneles Boulder están diseñados para resistir las inclemencias del tiempo, por lo que son perfectos para instalaciones permanentes y semipermanentes. Lo que debe procurar que se mantenga seco es lo que esté cargando con los paneles Boulder, por lo que debe mantener dichas fuentes de alimentación cubiertas y protegidas del polvo, la lluvia y la nieve.

### P: ¿Puedo encadenar un maletín Boulder 100 a otros Boulder?

R: Depende de los paneles. Sí, puede encadenar el maletín Boulder 100 a otros Boulder que tengan una entrada o conector de entrada de 8 mm, como el Boulder 50 o el anterior Boulder 30, insertando el conector con el anillo azul de 8 mm del maletín del Boulder 100 en la entrada de 8 mm del otro panel solar Boulder. Cuando encadene los paneles solares Boulder en configuraciones de más de 150 W, necesitará comprar un cable combinado de Goal Zero. Llame a nuestro centro de soluciones para el cliente para saber cuál es el cable adecuado a su configuración.

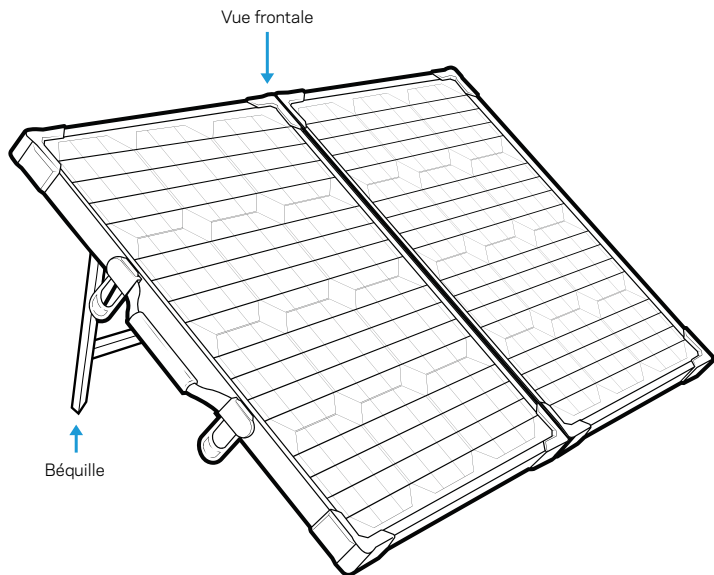
### P: ¿Puedo cargar directamente desde los paneles solares Boulder?

R: Todos nuestros paneles solares Boulder están diseñados para cargar las fuentes de alimentación Sherpa y las fuentes de alimentación portátiles Yeti de Goal Zero. Si quiere recargar dispositivos como linternas, teléfonos y otros equipos USB, consulte nuestros paneles solares plegables Nomad.

### P: ¿Puedo instalar los paneles solares Boulder sobre mi tejado?

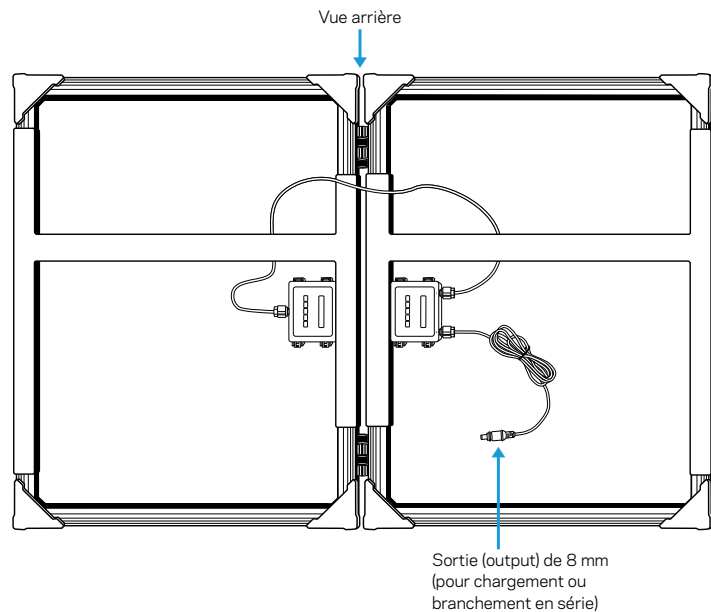
R: El maletín Boulder 100 no está diseñado para una instalación permanente. Este maletín plegable y portátil te permite ser más autónomo. Para paneles instalables, consulte los paneles solares Boulder 50 y 100.

## APPRENDRE À CONNAÎTRE VOTRE ÉQUIPEMENT




## COMMENT ÇA FONCTIONNE ?

Branchez le câble de 8 mm à anneau bleu dans l'ENTRÉE (INPUT) du Goal Zero Yeti ou Sherpa, puis orientez le Boulder 100 Briefcase vers le soleil en utilisant la béquille attachée. Vous obtiendrez la meilleure expérience de charge solaire qui soit en réorientant le panneau solaire tout au long de la journée.



Pour connecter plusieurs panneaux solaires Boulder 100 Briefcase en série, et pour des configurations Boulder dépassant les 150W, vous devrez acheter un câble combineateur, vendu par Goal Zero.

Pour connecter plusieurs panneaux solaires Nomad 200 en série, vous devrez acheter le câble combineateur 4x 8mm Anderson Connector Cable (SKU 98060) vendu par Goal Zero.

Panneau solaire Boulder 100 Briefcase	
<b>Charge ce qui suit</b>	<b>Approx. Temps de charge</b>
Goal Zero Yeti 500X	6-12 hrs
Goal Zero Yeti 1000X	12-24 hrs
Goal Zero Yeti 1500X	18-36 hrs
<b>Panneau Solaire</b>	
Puissance nominale	100W
Tension du circuit ouvert	18-23 V
Type de pile	Monocristalline
<b>Ports</b>	
Port solaire (bleu, 8 mm male/femelle)	14-23 V, jusqu'à 7A (100W max)
<b>Informations générales</b>	
Poids	25,9 livres (11,7 kg)
Dimensions	21.75 x 26.75 x 3.5 pouces (55.2 x 70.0 x 8.9 cm)
Certifications	 cE
Garantie	24 mois

**Q : Les panneaux solaires Boulder sont-ils étanches ?**

A : Oui. Les appareils Boulder sont conçus pour résister aux éléments, ils peuvent donc être installés pour des solutions permanentes ou semi-permanentes. Ce sont tous les appareils que vous rechargez avec les appareils Boulder qui doivent rester au sec donc, veillez à couvrir et protéger toutes vos blocs d'alimentation et chargeurs portables de la poussière, de la pluie et de la neige.

**Q : Puis-je brancher un Boulder 100 Briefcase en série avec d'autres modules Boulder ?**

A : Cela dépend des panneaux. Oui, vous pouvez brancher un Boulder 100 Briefcase en série avec d'autres panneaux Boulder qui possèdent une entrée ou un connecteur (input) de 8 mm, tel le Boulder 50 ou l'ancien modèle Boulder 30, en insérant le câble de 8 mm à anneau bleu du Boulder 100 Briefcase dans l'entrée de 8 mm de l'autre panneau solaire Boulder. Lorsque vous connectez plusieurs panneaux solaires Boulder en série, dans une configuration dépassant les 150W, vous devrez acheter un câble combineateur, vendu par Goal Zero. Veuillez appeler notre centre de solutions pour la clientèle afin de déterminer le meilleur câble pour votre installation.

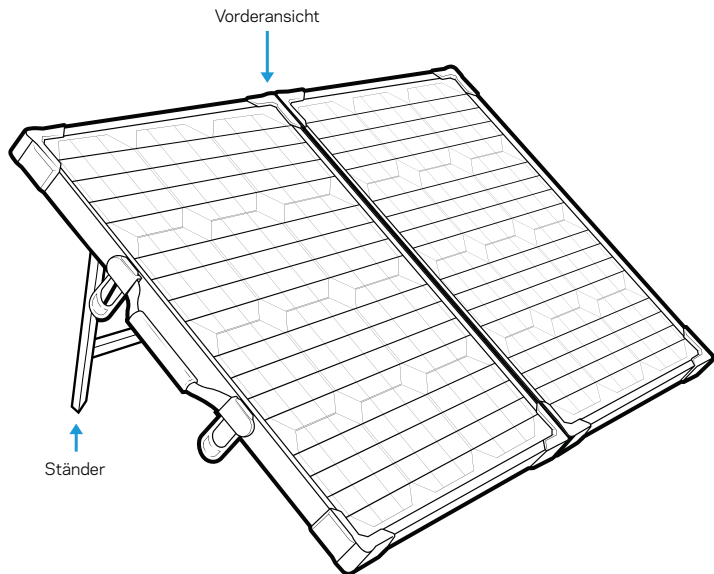
**Q : Que puis-je directement recharger avec les panneaux solaires Boulder ?**

A : Tous nos panneaux solaires Boulder sont conçus pour charger les blocs d'alimentation Sherpa et les alimentations portatives Goal Zero Yeti. Si vous désirez recharger des appareils tels que des lampes frontales, des téléphones ou tout autre appareil USB, veuillez considérer nos panneaux solaires pliables Nomad.

**Q : Puis-je fixer les panneaux solaires Boulder sur mon toit ?**

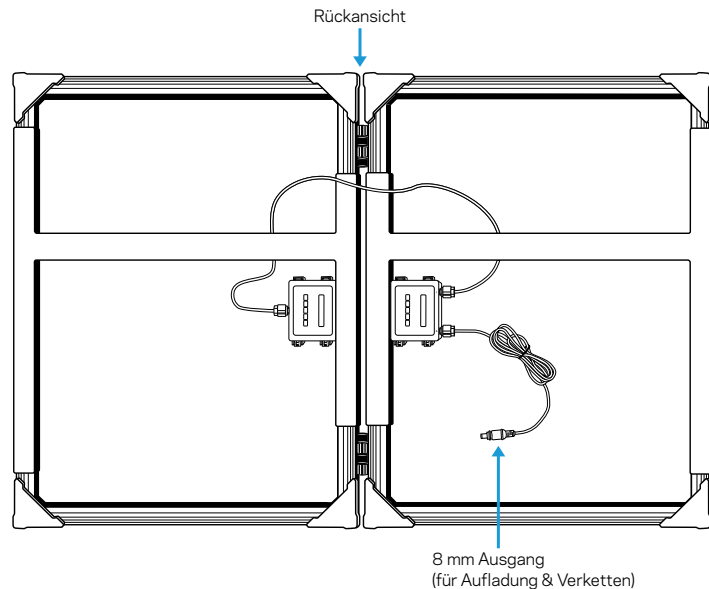
A : Le Boulder 100 Briefcase n'est pas conçu pour être fixé en permanence, peu importe où ; son style pliable vous permet de rester plus mobile. Pour des panneaux permanents, optez plutôt pour les panneaux solaires Boulder 50 et Boulder 100.

## LERNEN SIE IHR GERÄT KENNEN



## SO FUNKTIONIERT'S

Stecken Sie das 8 mm dicke Kabel mit dem blauen Ring in den Eingangsport des Goal Zero Yeto oder Sherpa und richten Sie das Boulder 100 Briefcase mit dem mitgelieferten Ständer in Sonnenrichtung aus. Die beste Solaraufladung findet statt, wenn Sie das Solarpanel während des Tages immer wieder neu platzieren.





## VERBINDEN SIE IHR GERÄT

Wenn Sie Boulder 100 Briefcase verkneten möchten und für Boulder-Konfigurationen mit mehr als 150 W verkneten, ist der Kauf eines Kombinationskabels von Goal Zero notwendig.

Um mehrere Nomad 200 Solarmodule miteinander zu verkneten ist der Kauf eines 4x 8mm Anderson-Kombinationskabels (SKU 98060) von Goal Zero notwendig.

### Boulder 100 Briefcase Solar

#### Panel

#### Lädt Folgendes auf Circa LADEZEIT:

Goal Zero Yeti 500X	6 - 12 Std.
Goal Zero Yeti 1000X	12 - 24 Std
Goal Zero Yeti 1500X	18 - 36 Std.

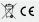
#### Solarpanel

Nennleistung	100 W
Leerlaufspannung	18 - 23 V
Zelltyp	Monokristallin

#### Anschlüsse

Solaranschluss (blau, 8 mm male / female)	14 - 23 V, bis zu 7 A (100 W max.)
---	------------------------------------

#### Allgemein

Gewicht	11,7 kg
Abmessungen	55,2 x 70,0 x 8,9 cm
Zertifikate	 CE
Garantie	24 Monate

## HÄUFIG GESTELLTE FRAGEN

### F: Sind die Boulder Solar Panels wasserdicht?

A: Ja. Die Boulders sind wetterfest konzipiert und daher hervorragend für permanenten und semi-permanenten Einbau geeignet. Das, was Sie mit den Boulders aufladen, müssen Sie trocken halten, daher bedecken Sie bitte die Akkus und Power Stations und schützen Sie sie vor Staub, Regen und Schnee.

### F: Kann ich ein Boulder 100 Briefcase mit anderen Boulders verkneten?

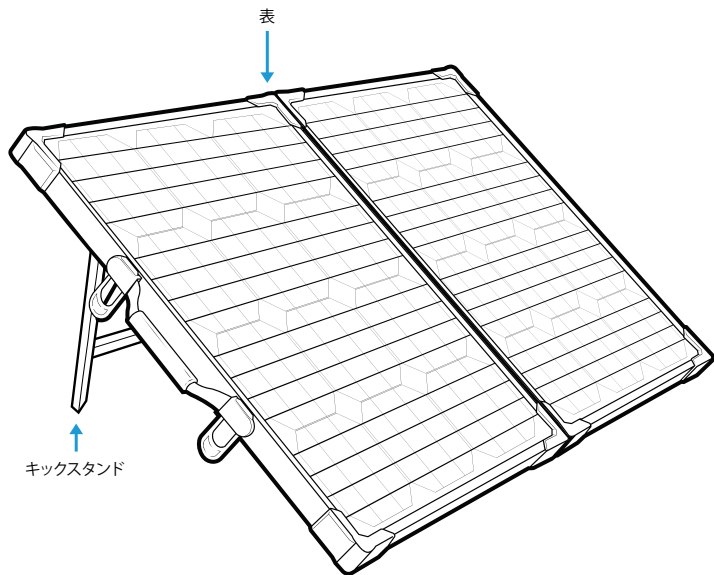
A: Das hängt von den Panels ab. Ja, Sie können das Boulder 100 Briefcase mit anderen Boulders verkneten, die einen 8 mm dicken Eingang oder Eingangsanschluss haben, wie dem Boulder 50 oder dem älteren Boulder 30, indem Sie den 8 mm dicken Stecker des Boulder 100 Briefcase mit dem blauen Ring in den 8 mm dicken Eingang des anderen Boulder Solar Panels stecken. Wenn Sie Boulder Solar Panels in Konfigurationen mit mehr als 150 W verkneten, ist der Kauf eines Kombinationskabels von Goal Zero notwendig. Kontaktieren Sie unser Customer Solutions Center, um Hilfe bei der Auswahl des richtigen Kabels für Ihr Gerät zu erhalten.

### F: Was kann ich mit dem Boulder Solar Panel direkt aufladen?

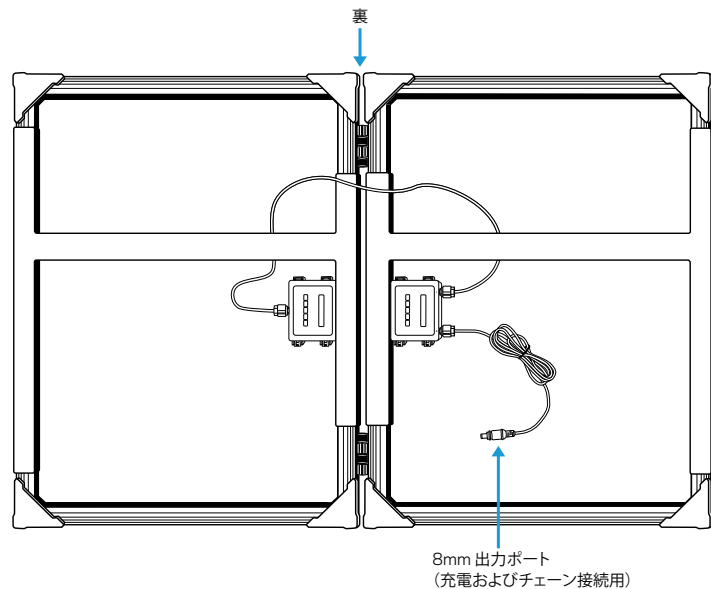
A: All unsere Boulder Solar Panels sind so konzipiert, dass Sie Sherpa Power Packs und Goal Zero Yeti Portable Power Stations aufladen können. Wenn Sie Objekte wie Scheinwerfer, Handys und andere USB-Geräte aufladen möchten, sind unsere faltbaren Nomad Solar Panels das Richtige für Sie.

### F: Kann ich die Boulder Solar Panels auf meinem Dach montieren?

A: Das Boulder 100 Briefcase ist nicht für permanente Montage auf einer Halterung ausgelegt; dieses Briefcase im portablen falt-Stil ermöglicht Ihnen mehr Flexibilität. Als montierbare Panels sind die Solarpanels Boulder 50 und 100 geeignet.



青いリングのついた 8mm ケーブルをゴールゼロ イエティまたはシェルパの入力ポートに差し込み、ボルダー100 プリーフケースに付属のキックスタンドを使って太陽の方向に設置してください。1日を通してソーラーパネルが常に太陽に向かうよう向きを変えると、より効果的に発電することができます。



ボルダー100 ソーラーパネルの連結および 150W を超える設定のボルダーを連結する際は、ゴールゼロのコンバイナーケーブルを購入する必要があります。

複数の Nomad 200 ソーラーパネルを連結して使用するには、Goal Zero からアンダーソンコンバイナーケーブル (SKU 98060) を 4 x 8mm 本購入する必要があります。

### ボルダー100 プリーフケースソーラーパネル

以下の機器を充電することができます	概算 充電時間
ゴールゼロ イエティ500x	6 ~ 12 時間
ゴールゼロ イエティ1000X	12 ~ 24 時間
ゴールゼロ イエティ1500X	18 ~ 36 時間

ソーラーパネル	
定格出力	100W
開放電圧	18 ~ 23V
セル種類	単結晶
ポート	
ソーラーポート (青, 8mm オス/メス)	14 ~ 23V, 最大 7A (最大100W)まで

概要	
重量	25.9 lbs (11.7 kg)
寸法	21.75 x 26.75 x 3.5 in (55.2 x 70.0 x 8.9 cm)
安全規格	UL CE
保証	24か月

**Q: ボルダーソーラーパネルは防水ですか？**

A: はい。ボルダーは様々な天候に耐えるよう設計されているため、永久的および半永久的な設置が可能です。ボルダーを使って充電する機器は濡れないようにご注意ください。パワーバックやパワーステーションは埃、雨、雪から保護してください。

**Q: ボルダー100 プリーフケースを別のボルダーと連結させることは可能ですか？**

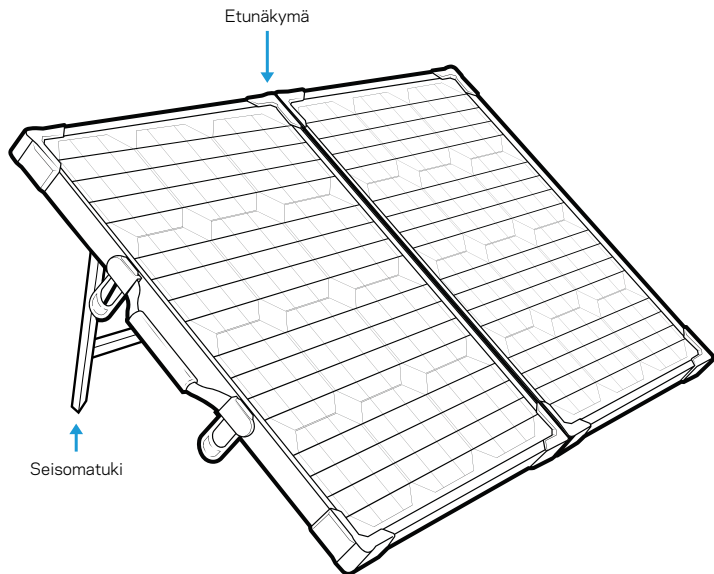
A: パネルによって可能です。ボルダー100 プリーフケースはボルダー50 や旧型のボルダー30 などの 8mm 入力ポートまたは入力コネクタが付属する別のボルダーに連結することができます。ボルダー100 プリーフケースに付属の先端に青いリングのついた 8mm コネクタを、別のボルダーソーラーパネルの 8mm 入力ポートに接続してください。150W を超える設定のボルダーソーラーパネルに連結する際は、ゴールゼロのコンバイナーケーブルを購入する必要があります。お客様の設定に合ったケーブルを選ぶには、カスタマーソリューションセンターまでお問い合わせください。

**Q: ボルダーソーラーパネルからはどんな機器を直接充電できますか？**

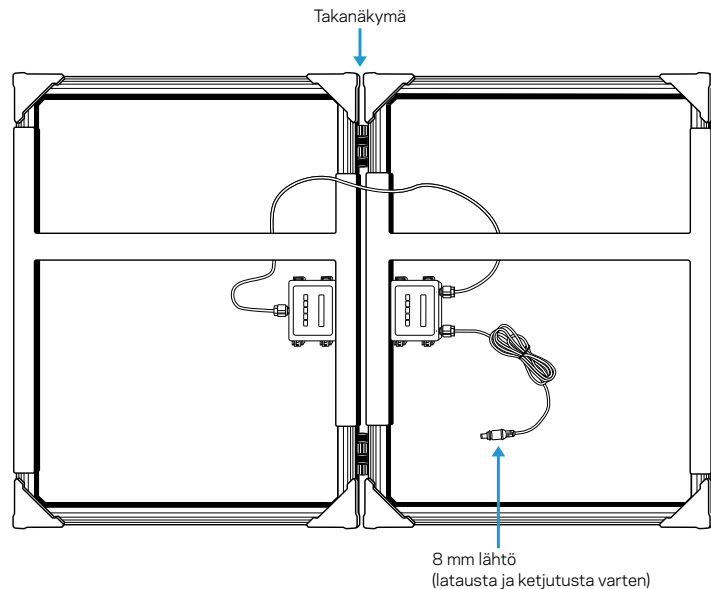
A: 当社のボルダーソーラーパネルはすべてシェルパパワーバックおよびゴールゼロ イエティポータブルパワーステーションに充電できるよう設計されています。ヘッドランプ、携帯電話、その他 USB 機器を充電するには、ゴールゼロの折り畳み式ノマドソーラーパネルをご利用ください。

**Q: ボルダーソーラーパネルを屋根に取り付けることはできますか？**

A: ボルダー100 プリーフケースは固定具などに永久的に取り付けることはできません。このプリーフケースはコンパクトに折り畳んで携帯できる仕様となっています。取り付け可能なパネルをお探したら、ボルダー50 および 100 ソーラーパネルをご覧ください。



Kytke 8 mm sinirenkainen kaapeli Goal Zero Yetin tai Sherpan INPUT-liitäntään ja suuntaa Boulder 100 -salkku kohti aurinkoa oheisen jalustan avulla. Parhaiten aurinkovoimalla lataaminen onnistuu, kun siirtelet väillää aurinkopaneelia päivän mittaan.



## NÄIN KETJUTAT LAITTEEN

Ketjuttaaksesi Boulder 100 -salkkuja yhteen ja yli 150 watin Boulder-kokoonpanoissa, sinun täytyy hankkia yhdistelmäkaapeli Goal Zerolta.

Ketjuttaaksesi yhteen useita Boulder 100 -aurinkopaneeleita sinun on hankittava 4x 8 mm Anderson-liitäntäkaapelia (SKU 98060) Goal Zerolta.

### Boulder 100

#### -salkkuaurinkopaneeli

Lataa seuraavia	Noin latausaika
Goal Zero Yeti 500X	6-12 tuntia
Goal Zero Yeti 1000X	12-24 tuntia
Goal Zero Yeti 1500X	18-36 tuntia

Aurinkopaneeli	
Nimellisteho	100 W
Lepojännite	18-23 V
Kennotyyppi	Yksikiteinen

Liitännät	
Aurinkoliitäntä (sininen, 8 mm, koiras/naaras)	14-23 V, jopa 7A (enint. 100 W)

Yleistietoja	
Paino	11,7 kg
Mitat	55,2 x 70,0 x 8,9 cm
Sertifioinnit	 CE
Takuu	2 vuotta

## USEIN KYSYTTYJÄ KYSYMYKSIÄ

### K: Kysymys: Ovatko Boulder-aurinkopaneelit vedenkestäviä?

A: Kyllä. Boulder-laitteet on suunniteltu kestämään elementtejä, joten ne sopivat erinomaisesti pysyviin ja puolitain pysyviin asennuksiin. Sinun täytyy pitää Bouldereista tehoa ottavat laitteet kuivina, joten muista pitää kannettavat varavirtalaitteet peitettynä ja suojattuina pölyltä, sateelta ja lumelta.

### K: Voinko ketjuttaa Boulder 100 -salkun muihin Bouldereihin?

V: Riippuu paneeleista. Kyllä, voit ketjuttaa Boulder 100 -salkun muiden Bouldereiden kanssa, joissa on 8 mm tulo- tai lähtöliitäntä, kuten Boulder 50 tai Boulder 30, kytkemällä Boulder 100 -salkun 8 mm sinirenkaisen liittimen muun Boulder-aurinkopaneelin 8 mm tuloliitäntään. Kun ketjutat Boulder-aurinkopaneeleita yli 150 watin kokoonpanoissa, sinun täytyy hankkia yhdistelmäkaapeli Goal Zerolta. Ota yhteyttä asiakasneuvontakeskukseemme asennukseesi sopivan kaapelin löytämiseksi.

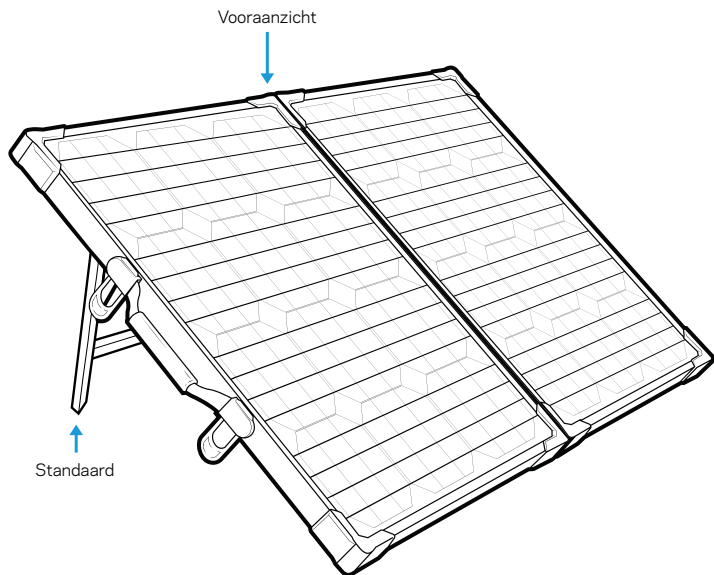
### K: Mitä voi ladata suoraan Boulder-aurinkopaneeleita käyttäen?

V: Kaikki Boulder-aurinkopaneelit on suunniteltu lataamaan Sherpa-varavirtalähteitä ja Goal Zero Yeti kannettavia virtalähteitä. Mikäli haluat ladata esimerkiksi otsalamppua, puhelinta, ja muita USB-käyttöisiä laitteita, tutustu kokoontaitettavaan Nomad-aurinkopaneeleihimme.

### K: Voinko asentaa Boulder-aurinkopaneelit katolteni?

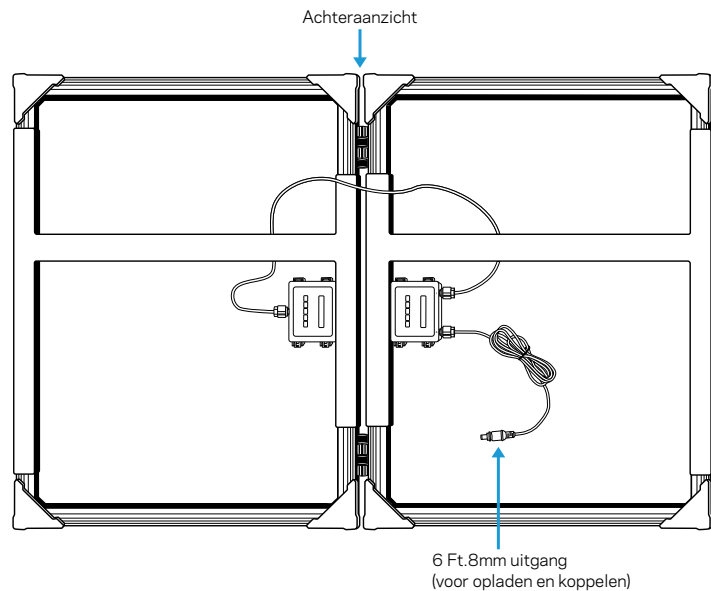
V: Vastaus: Boulder 100 -salkku ei ole suunniteltu kiinteään asennukseen rakenteisiin; salkun "taita ja kanna"-rakenne tekee siitä helposti siirrettävän. Jos etsit kiinnitettäviä paneeleja, tutustu Boulder 50 ja 100 -aurinkopaneeleihin.

## LEER UW APPARATUUR KENNEN




## HOE HET WERKT

Steek de 8 mm blauwe ringkabel in de INPUT-poort op de Goal Zero Yeti of Sherpa en draai het Boulder 100 zonnepaneel richting zon met de bevestigde standaard. U kunt het meeste zonne-energie opladen als u het zonnepaneel de hele dag blijft verplaatsen.



Bij het koppelen van Boulder-zonnepanelen in Boulder configuraties van meer dan 150W, moet u een combinatie kabel van Goal Zero aanschaffen.

Om meerdere Boulder 100 zonnepanelen aan elkaar te koppelen, moet men de 4x 8 mm Anderson-connector-kabel (SKU 98060) van Goal Zero aanschaffen.

Boulder 100 Briefcase Zonnepaneel	
<b>Laadt het volgende op:</b>	<b>Ca. Oplaadtijd</b>
Goal Zero Yeti 500X	6 tot 12 uur
Goal Zero Yeti 1000X	12 tot 24 uur
Goal Zero Yeti 1500X	18-36 uur
<b>Zonnepaneel</b>	
Nominaal vermogen	100W
Open-circuit spanning	18-23V
Celtype	Mono kristallijn
<b>Poorten</b>	
Zonnepaneel poort (blauw, 8 mm, mannelijk)	14-22 V, tot 7 A (100 W max)
<b>Algemeen</b>	
Gewicht	25.9 lbs (11.7 kg)
Afmetingen	21,75 x 26,75 x 3,5 in (55,2 x 70,0 x 8,9 cm)
Certificaten	 UL CE
Garantie	24 maanden

**V: Zijn de Boulder Zonnepanelen waterbestendig?**

A: Ja. De Boulders zijn ontworpen om de elementen te weerstaan, dus ze zijn ideaal voor permanente en semi-permanente installaties. Wat je oplaadt van de Boulders is wat je nodig hebt om droog te blijven, dus houd die powerpacks en krachtbronnen afgedekt en beschermd tegen stof, regen en sneeuw.

**V: Kan ik een Boulder 100 Briefcase aan andere Boulders koppelen?**

A: Afhankelijk van de panelen. Ja, je kunt het Boulder 100 Zonnepaneel koppelen aan andere Boulders die een 8mm input of input connector hebben, door de 8mm blauw-geringde connector van de Boulder 50 in de 8mm input van het andere Boulder Solar Panel te steken. Bij het koppelen van Boulder-zonnepanelen in configuraties van meer dan 150W, moet u een combinatie kabel van Goal Zero aanschaffen. Bel onze klantenservice voor hulp bij het uitzoeken van de juiste kabel voor uw installatie.

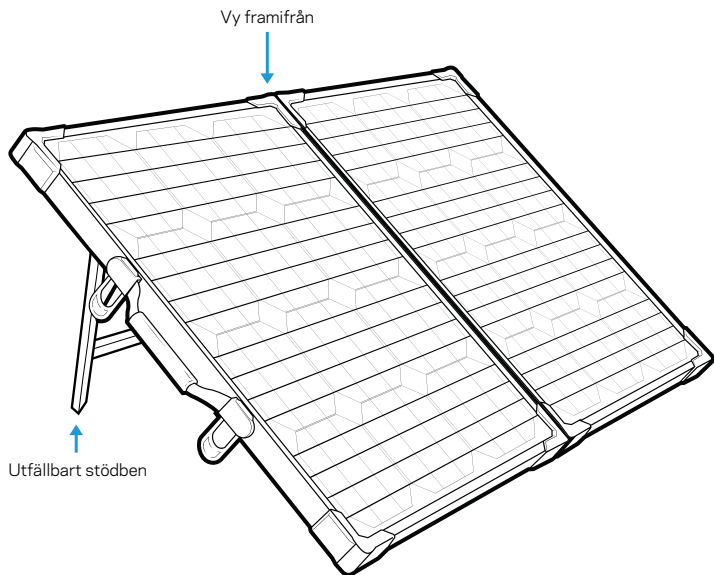
**V: Wat kan ik rechtstreeks laden van de Boulder Zonnepanelen?**

A: Al onze Boulder-zonnepanelen zijn ontworpen om Sherpa Power Packs en Goal Zero Yeti Portable Power Stations op te laden. Als u van plan bent voorwerpen als koplampen, telefoons en andere USB-apparaten op te laden, bekijk dan onze opvouwbare Nomad Zonnepanelen.

**V: Kan ik de Boulder Zonnepanelen op mijn dak monteren?**

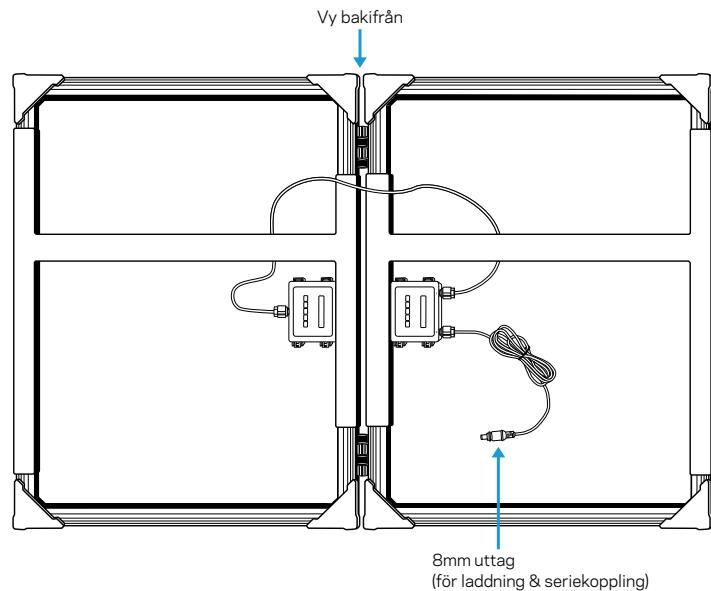
A: De Ranger 100 Briefcase is niet gemaakt om permanent op een armatuur gemonteerd te worden. Door de opvouwbare briefcase stijl zijn de panelen beter draagbaar. Voor panelen die te installeren zijn kunt u eens kijken naar de Boulder 50 en 100 Solar Zonnepanelen.

## LÄR KÄNNA DIN UTRUSTNING



## HUR DEN FUNGERAR

Anslut den 8 mm-kabeln med blå ring till INGÅNGSPORTEN på Goal Zero Yeti eller Sherpa och vinkla Boulder 100 Briefcase mot solen med stödbenet. Du får den bästa solladdningen genom att flytta solpanelen under dagen.





För att seriekoppla Boulder 100 Briefcase, och för Boulder-konfigurationer över 150W måste du köpa en kombineringskabel från Goal Zero.

För att seriekoppla flera Boulder 100 solpaneler måste du köpa 4x Anderson anslutningskablar (SKU 98060) från Goal Zero.

### Boulder 100 Briefcase solpanel

#### Laddar följande Ungefärliga laddtider

Goal Zero Yeti 500X	6-12 timmar
Goal Zero Yeti 1000X	12-24 timmar
Goal Zero Yeti 1500X	18-36 timmar


#### Solpanel

Nominell effekt	100W
Öppen kretsspänning	18-23V
Celltyp	Monokristallin

#### Portar

Solladdningsport (blå, 8mm hane/hona)	14-23V, upp till 7A (100W max)
--	--------------------------------

#### Allmänt

Vikt	11,7 kg (25,9 lbs)
Mått	55,2 x 70 x 8,9 cm (21,75 x 26,75 x 3,5 tum)
Certifikat	 CE
Garanti	24 månader

### F: Är Boulder solpaneler vattensäkra?

S: Ja. Boulder är utformade för att stå emot elementen, så de är bra för permanenta installationer och delvis permanenta installationer. Det du laddar från Boulder är vad som behöver din hjälp för att hålla dig torr, så håll dessa kraftpaket och kraftstationer täckta och skyddade från damm, regn och snö.

### F: Kan jag seriekoppla en Boulder 100 med andra Boulder?

S: Det beror på panelerna. Ja, du kan seriekoppla Boulder 100 Briefcase med andra Boulder som har en 8mm ingång eller ingångskontakt, som Boulder 50 eller den äldre Boulder 30, genom att ansluta den 8 mm blåringade kontakten på Boulder 100 Briefcase till 8 mm-ingången på den andra Boulder-solpanelen. När du seriekopplar Boulder-solpaneler i konfigurationer över 150W måste du köpa en kombineringskabel från Goal Zero. Ring vårt kundcenter för att få hjälp med att välja rätt kabel för din installation.

### F: Vad kan jag ladda direkt från Boulder solpaneler?

S: Alla våra Boulder solpaneler är utformade för att ladda Sherpa Power Packs och Goal Zero Yeti bärbara kraftstationer. Om du vill ladda saker som pannlampor, telefoner och andra USB-enheter, kolla in våra hopfällbara Nomad-solpaneler

### F: Kan jag montera Boulder solpaneler på mitt tak?

S: Boulder 100 Briefcase är inte utformad för att monteras permanent; portföljutformningen är mer lämplig att bära med sig. För paneler som kan monteras kan du ta en titt på våra solpaneler Boulder 50 och 100.

## GOAL ZERO HEADQUARTERS

675 West 14600 South  
Bluffdale, UT 84065  
1-888-794-6250  
Designed in the U.S.A.  
Made in China

Boulder is a trademark of Goal Zero.

**GOALZERO.COM**

CL070621V1